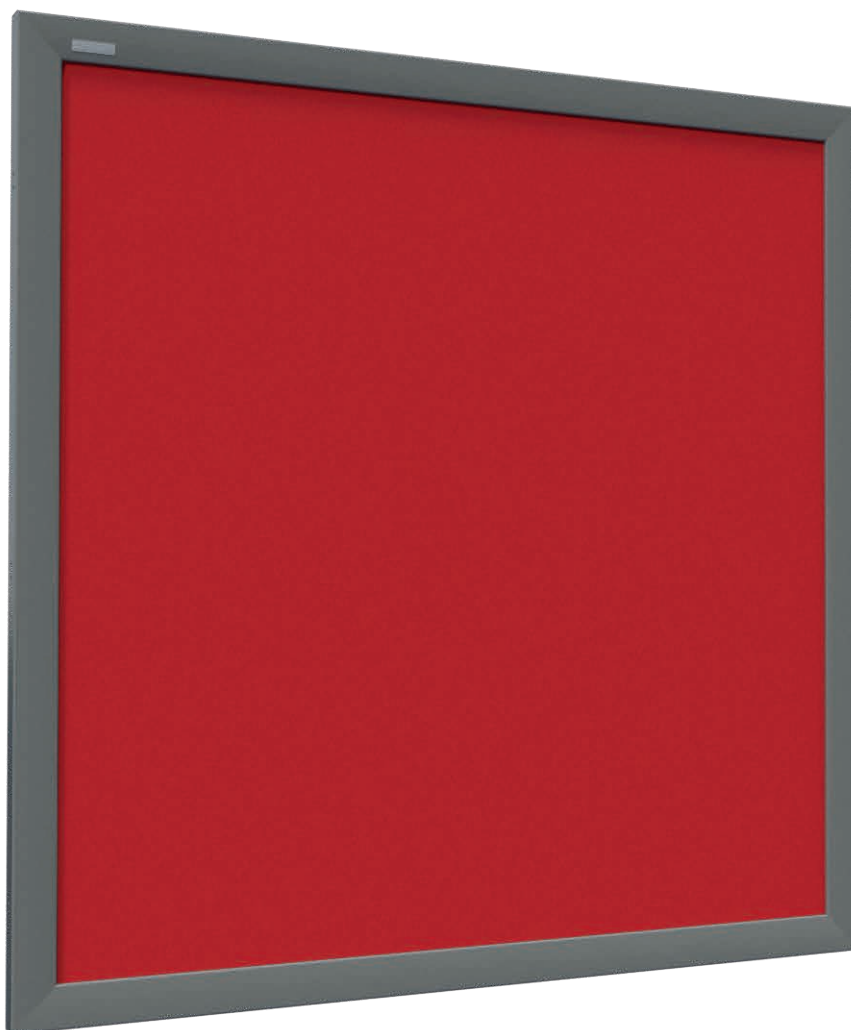


Grundrahmen



Inhalt

	Seite
markilux Wichtige Hinweise.....	3
1 Nachspannen des Tuches	4
2 Um- oder Nachrüstung.....	4
3 Bedienung markilux format lift	4
4 Demontage und Entsorgung.....	5
4.1 Demontage.....	5
4.2 Entsorgung.....	5

Wichtige Hinweise

Fabrikationsnummer

Jedes markilux format wurde nach Ihren Vorgaben individuell hergestellt und trägt eine Fabrikationsnummer, die dieses Produkt zu einem jederzeit identifizierbaren Unikat macht.

Lesen der „Wichtige Hinweise“ und der „Bedienungsanleitungen“

Die vom markilux Fachhändler überreichten Anleitungen müssen vor der ersten Benutzung des markilux formats gelesen werden. Für die Sicherheit von Personen ist es wichtig, alle Anweisungen zu befolgen. Alle Anleitungen sind vom Kunden aufzubewahren und müssen bei einer eventuellen Übertragung des markilux formats auf Dritte an den neuen Besitzer weitergegeben werden.

Erklärung der Signalworte



GEFAHR

Kennzeichnet eine unmittelbar bevorstehende Gefahr, die zum Tod oder zu schweren Verletzungen führt.



HINWEIS

Kennzeichnet einen wichtigen Hinweis, der berücksichtigt werden muss.



WARNUNG

Kennzeichnet eine möglicherweise bevorstehende Gefahr durch **Strom**, die zum Tod oder zu schweren Verletzungen führen kann.

Bestimmungsgemäße Verwendung

Das markilux format ist ein Sicht- und Windschutz. Bei missbräuchlicher Nutzung kann es zu erheblichen Gefährdungen kommen. Veränderungen, wie An- und Umbauten, die nicht vom Hersteller vorgesehen sind, dürfen nur mit schriftlicher Genehmigung des markilux Herstellers vorgenommen werden. Zusätzliche Belastungen des markilux formats durch angehängte Gegenstände oder durch Seilabspannungen können zu Beschädigungen oder zum Umstürzen des markilux formats führen und sind daher nicht zulässig.

Windwiderstandsklasse

Das markilux format Dreieck darf nur unter folgenden Bedingungen eingesetzt werden:

- Standort der eingefahrenen markilux pergola in Windzone 1 oder Windzone 2 (maximaler Staudruck $q = 650 \text{ N/m}^2$)
- maximal erlaubter Ausfall markilux pergola bei Einsatz von 1 x markilux format Dreieck : 6 m bei max. 15° Markisenneigung
- maximal erlaubter Ausfall markilux pergola bei Einsatz von 2 x markilux format Dreieck : 5,5 m bei max. 15° Markisenneigung

Reparatur und Ersatzteile



Das markilux format ist regelmäßig auf Anzeichen von Verschleiß oder Beschädigung an Bespannung, Gestell und dessen Befestigungen zu untersuchen. Die Haltbarkeit der Befestigungen sollte jährlich durch in Augenscheinnahme oder durch eine jährliche Wartung des markilux Fachhändlers überprüft werden. Sollten Beschädigungen festgestellt werden, so ist ein markilux Fachhändler mit der Reparatur zu beauftragen. Es dürfen nur vom Hersteller freigegebene Ersatzteile verwendet werden.



Verletzungsgefahr! Versuchen Sie nie, Störungen selbst zu beheben! Reparaturbedürftige markilux formate dürfen nicht verwendet werden. Sprechen Sie mit Ihrem markilux Fachhändler über einen Wartungsvertrag!

Metallic- und Perlglimmerbeschichtungen der Aluminiumteile

Kunststoffbeschichtungen von Metall- und Kunststoffteilen in Metallic- bzw. Perlglimmerfarben variieren in ihrem visuellen Erscheinungsbild. Diese visuellen Differenzen betreffen insbesondere die Intensität und Charakteristik des Metallceffektes, wodurch es auch zu einer veränderten Wahrnehmung des Grundfarbtons kommen kann.

Wartung und Pflege, Eigenschaften Tuch und Aluminiumteile, Geräuschentwicklung

Abhängig von den lokal herrschenden Windlasten und der Elementgröße können - besonders bei Vollfolienfenstern - Vibrationsgeräusche der Bespannung auftreten. Diese werden durch das Nachspannen in den kurzen Rahmenseiten minimiert. Ob eine Reinigung erforderlich ist oder nicht, hängt im starken Maße von den Umgebungseinflüssen (Verkehr, Luftverschmutzung, Industriegase usw.) ab. Je nach Verschmutzungsgrad kann eine regelmäßige Reinigung empfehlenswert sein.



Immer eine geeignete Aufstiegshilfe benutzen und sich niemals am markilux format abstützen oder festhalten!

markilux.com

Reinigung des Tuches

Das Tuch ist mit Spezialimprägnierung ausgerüstet, die sich bei jeder Reinigung verringert. Für eine Nachimprägnierung kann handelsübliche Zeltimprägnierung benutzt werden. Durch eine Neuimprägnierung kann aber kein Neuzustand des Stoffes erreicht werden.

Staub mit einer weichen Bürste periodisch im trockenen Zustand entfernen. Laub und ähnliche Verschmutzungen sind sofort zu beseitigen. Kleine Flecken auf dem Markisentuch mit einem handelsüblichen, vorzugsweise flüssigen Feinwaschmittel versetzten Wasser (Wassertemperatur ca. 30°C, Seifenlösung 5 %) entfernen. Mit Wasser gründlich nachspülen bis Waschmittelrückstände restlos entfernt sind.

Reinigung der Aluminiumteile

Für die Reinigung der Aluminiumteile handelsüblichen Haushaltsreiniger für empfindliche Oberflächen (pH-Wert: zwischen 5 und 8) verwenden. Aggressive Säuren und kratzende Materialien (wie schleifhaltige Vliese, Schmirgel, Sand, Bimsstein, o. Ä.) sind nicht zulässig, da sie die Oberfläche stark verändern könnten.

Merkmale durch die Produktion und Konfektion von Tüchern



Markisentücher bestehen aus technischen Geweben, die neben der funktionellen Aufgabe auch noch dekorativ sind. Obwohl bei der Herstellung nur kontrolliertes Gewebe erster Wahl verwendet wird, sind der Perfektion Grenzen gesetzt. Bestimmte Erscheinungen im Tuch werden ohne Kenntnisse mitunter beanstandet. Beanstandungswürdige Mängel sind nur solche, die die Lebensdauer des Tuches beeinträchtigen. Die nachstehend beschriebenen Schönheitsfehler beeinträchtigen in keiner Weise die Haltbarkeit und Gebrauchstauglichkeit des Markisentuches.

• Knick- und Knitterfalten

Bei der Verarbeitung, wie z. B. Zuschneiden, Vernähen und Aufziehen des Tuches auf das Markisengestell können unvermeidbare Knick- und Knitterspuren entstehen. Im Gegenlicht werden diese als dunkle Streifen wahrgenommen.

• Kreide- und Schreibeffect

Wie bei den zuvor genannten Verarbeitungen kann an gefalteten Stellen eine helle Farbveränderung (Pigmentverschiebung) auftreten, welche durch Knickung der Faser hervorgerufen wird.

• Sonstige Unregelmäßigkeiten

Im Herstellungsverfahren begründete, nicht zu vermeidende kleine Unregelmäßigkeiten, wie

- Knotenstellen, Fadenverdickungen und -verdünnungen, die im Tuch als Lichtpunkte oder Noppen wahrgenommen werden,
- Farbabweichungen bei in Bahnen konfektionierten Tüchern (z. B. bei Dreiecksbeschattungen),
- vereinzelter Fadenbruch sowie Dehnungserscheinungen an den Säumen und daraus resultierendes Herunterhängen dieser,
- ein Durchhang des Tuches durch Eigengewicht oder nach „Wassersackbildung“ können auftreten und sind produktionsbedingt unvermeidbar.

Geprüftes Tuch

Mit dem Zertifikat „Öko-Tex Standard 100“ ist garantiert, dass markilux Markisentücher keine gesundheitsgefährdenden Farbstoffe oder Chemikalien enthalten.

Tücher aus sunvas, sunsilk und sunbow erreichen in der Regel den höchstmöglichen Sonnenschutzfaktor für Textilien (UPF 50+). Der UPF (Ultraviolet Protection Factor) gibt an, wie viel länger man sich der Sonne mit Sonnenschutz aussetzen kann. Gewebe mit einem Sonnenschutzfaktor UPF 50+ ermöglichen rein rechnerisch ein fünfzig Mal längeres Sonnenbad, unter Berücksichtigung der individuellen Eigenschutzzeit der Haut, ohne einen Sonnenbrand zu bekommen.

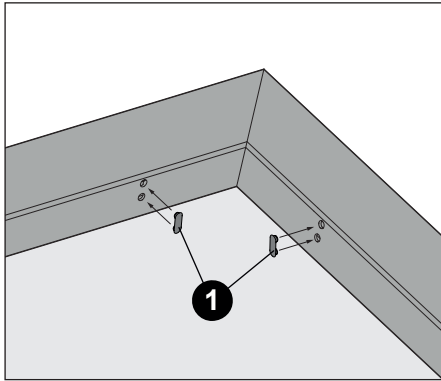
sunvas und sunsilk sind innovative Markisengewebe mit selbstreinigendem Effekt bei Regen (mindestens 14 Grad Neigungswinkel der Markise für Regenablauf erforderlich). Die hochgradig schmutzabweisende Veredelung gewährleistet eine jahrelange Leuchtkraft der Farben.



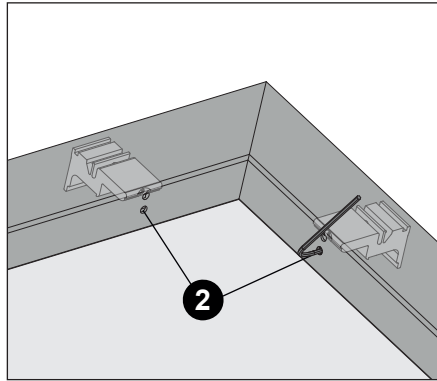
Rechtliche Hinweise

Graphik- und Textteile dieser Anleitung wurden mit Sorgfalt hergestellt. Für eventuell vorhandene Fehler und deren Auswirkung kann keine Haftung übernommen werden! Technische Änderungen am Produkt sowie in dieser Anleitung sind vorbehalten! Die Anleitung enthält urheberrechtlich geschützte Informationen. Alle Rechte sind vorbehalten! Die aufgeführten Produkt- oder Markennamen sind geschützte Warenzeichen.

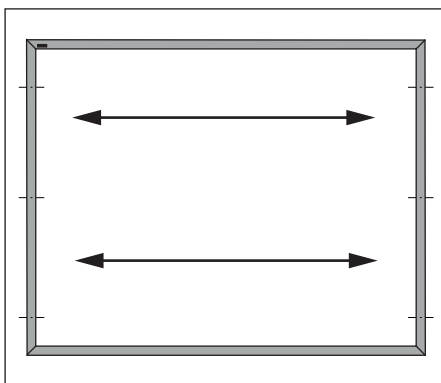
1 Nachspannen des Tuches



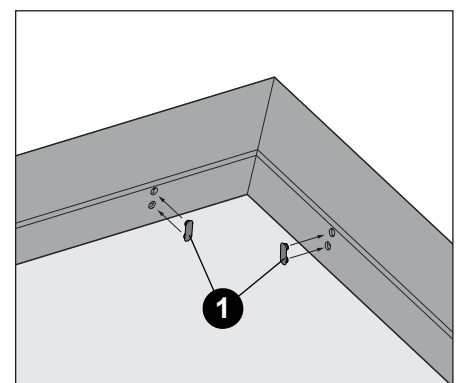
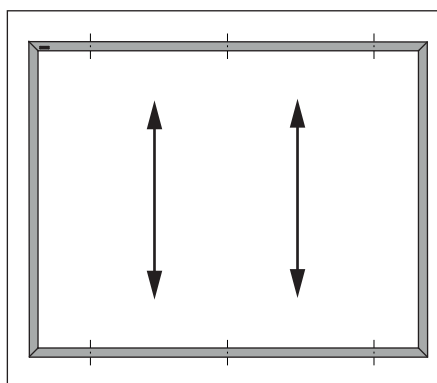
1. Die Abdeckstopfen (1) abnehmen



2. Das Tuch gleichmäßig durch die untere Bohrung mit Zylinderschraube SW 4 (2) an allen Klemmen nachspannen.



3. Die Hauptspannung des Tuches darf nur in Richtung der Befestigungsachse (horizontal oder vertikal) erfolgen.



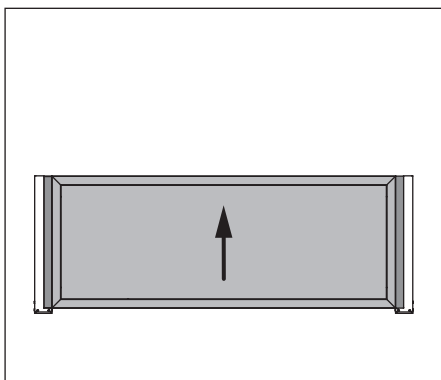
4. Die Bohrungen mit den Abdeckstopfen (1) verschließen.

2 Um- oder Nachrüstung

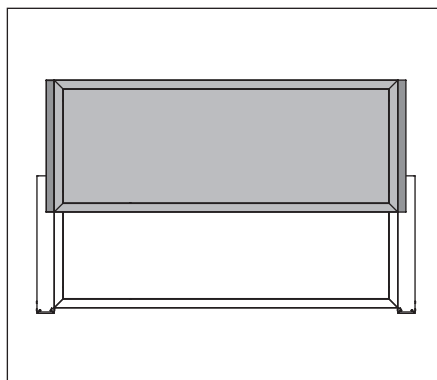
Folgende Umrüstmöglichkeiten können nachträglich an Ihrer Markise von Ihrem markilux Fachbetrieb vorgenommen werden:

- Wechsel des Markisentuches

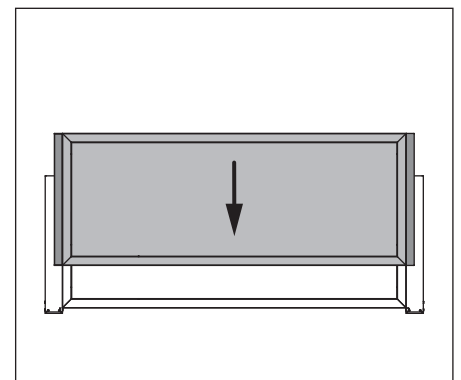
3 Bedienung markilux format lift



1. Das bewegliche markilux format lift Element mittig mit beiden Händen nach oben ziehen.



2. Durch die Gewichte in den Pfosten wird das markilux format lift Element oben gehalten.



3. Das bewegliche markilux format lift Element mittig mit beiden Händen nach unten drücken.

4 Demontage und Entsorgung

4.1 Demontage

Die Demontage der Markise darf nur von einem markilux Fachbetrieb durchgeführt werden.

4.2 Entsorgung

Verpackung

Die Verpackung schützt das Produkt vor Transportschäden. Die Verpackungsmaterialien sind nach umweltverträglichen und entsorgungstechnischen Gesichtspunkten ausgewählt und deshalb recyclebar .

Die Rückführung der Verpackung in den Materialkreislauf spart Rohstoffe und verringert das Abfallaufkommen.

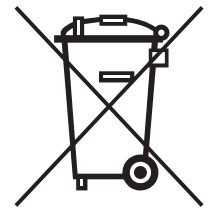
Entsorgen Sie nicht mehr benötigte Verpackungsmaterialien deshalb unbedingt entsprechend der geltenden gesetzlichen Bestimmungen.



Elektrogeräte

Elektrogeräte sind kein wertloser Abfall. Durch umweltgerechte Entsorgung können wertvolle Rohstoffe wiedergewonnen werden.

Dieses Produkt ist entsprechend der Richtlinie 2012/19/EU über Elektro- und Elektronik-Altgeräte (WEEE) gekennzeichnet.



Dieses Produkt darf am Ende seiner Lebensdauer nicht über den normalen Haushaltsabfall entsorgt werden, sondern muss an einem Sammelpunkt für das Recycling von elektrischen und elektronischen Geräten abgegeben werden. Das Symbol auf dem Produkt, der Gebrauchsanleitung oder der Verpackung weist darauf hin.

Mit der Wiederverwendung, der stofflichen Verwertung oder anderen Formen der Verwertung von Elektrogeräten leisten Sie einen wichtigen Beitrag zum Schutze unserer Umwelt.

Entsorgen Sie Elektrogeräte deshalb unbedingt entsprechend der geltenden gesetzlichen Bestimmungen.

Batterien

Batterien und Akkus können Giftstoffe enthalten, die die Umwelt schädigen. Batterien und Akkus dürfen nicht über den normalen Haushaltsabfall entsorgt werden

Entsorgen Sie Batterien und Akkus deshalb unbedingt entsprechend der geltenden gesetzlichen Bestimmungen.

