



Inhalt

	Seite
1 Lesen der Anleitung.....	3
2 Einrast- und Schwenkbereich markilux planet flex (optional)	3
3 Demontage und Entsorgung	4
3.1 Demontage	4
3.2 Entsorgung	4

Erklärung der Signalworte

 **GEFAHR**

Kennzeichnet eine unmittelbar bevorstehende Gefahr, die zum Tod oder zu schweren Verletzungen führt.

 **HINWEIS**

Kennzeichnet einen wichtigen Hinweis, der berücksichtigt werden muss.

 **WARNUNG**

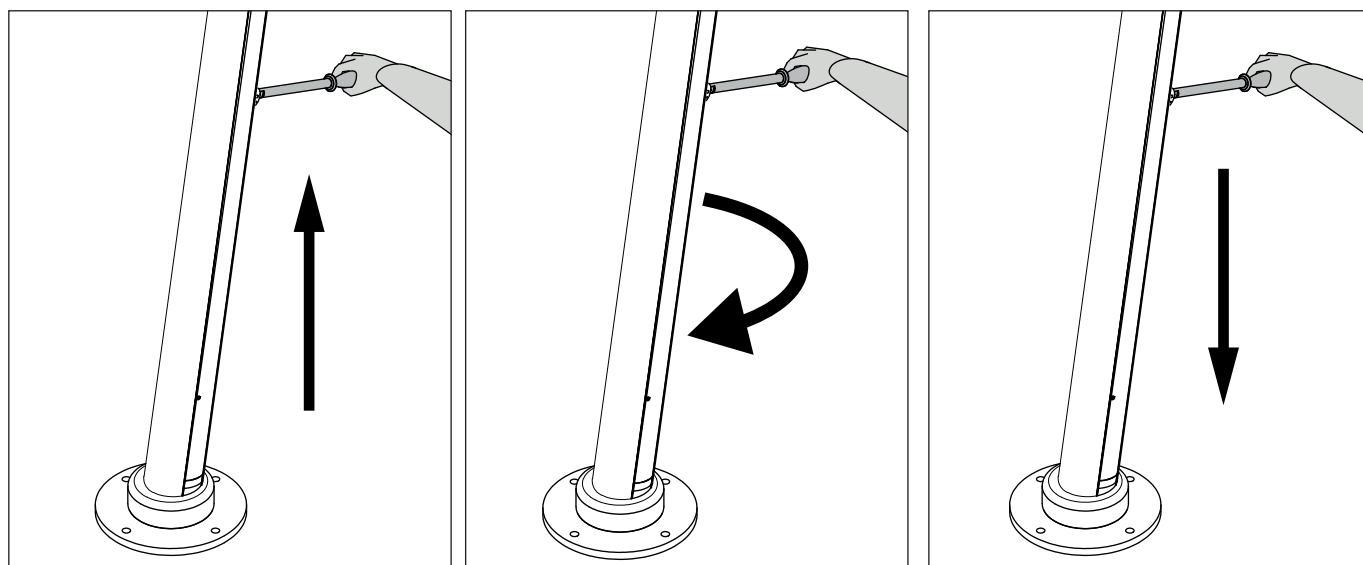
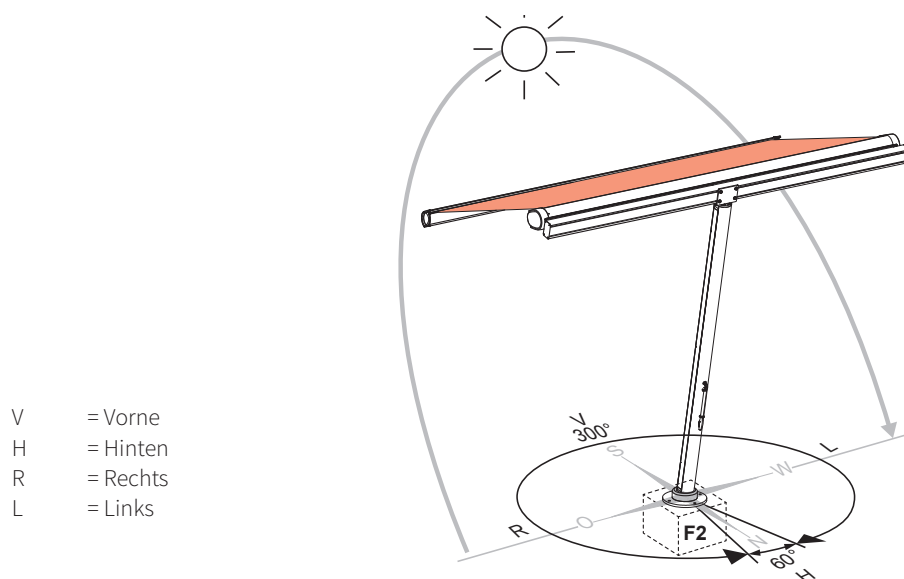
Kennzeichnet eine möglicherweise bevorstehende Gefahr durch **Strom**, die zum Tod oder zu schweren Verletzungen führen kann.

1 Lesen der Anleitung

! Lesen Sie die Bedienungsanleitung und alle zum Produkt gehörenden Dokumente (Übergabeprotokoll, Wichtige Hinweise etc.) sorgfältig und vollständig, bevor Sie das Produkt benutzen. Für die Gelenkarmmarkisen gibt es separate Anleitungen.

2 Einrast- und Schwenkbereich markilux planet flex (optional)

Der markilux planet flex hat einen vorgegebenen Einrastbereich von 300°. Um den dadurch möglichen Beschattungsbereich optimal nutzen zu können, dürfen keine Gegenstände oder Objekte den markilux planet flex beim Schwenken behindern.



1. Den Griff anheben um die Verriegelung zu lösen.

2. Den markilux planet durch den Griff in die gewünschte Position bringen.

3. Griff absenken um den Drehmechanismus wieder zu verriegeln.

3 Demontage und Entsorgung

3.1 Demontage

Die Demontage der Markise darf nur von einem markilux Fachbetrieb durchgeführt werden.

3.2 Entsorgung

Verpackung

Die Verpackung schützt das Produkt vor Transportschäden. Die Verpackungsmaterialien sind nach umweltverträglichen und entsorgungstechnischen Gesichtspunkten ausgewählt und deshalb recyclebar .

Die Rückführung der Verpackung in den Materialkreislauf spart Rohstoffe und verringert das Abfallaufkommen.

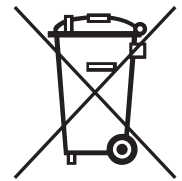
Entsorgen Sie nicht mehr benötigte Verpackungsmaterialien deshalb unbedingt entsprechend der geltenden gesetzlichen Bestimmungen.



Elektrogeräte

Elektrogeräte sind kein wertloser Abfall. Durch umweltgerechte Entsorgung können wertvolle Rohstoffe wiedergewonnen werden.

Dieses Produkt ist entsprechend der Richtlinie 2012/19/EU über Elektro- und Elektronik-Altgeräte (WEEE) gekennzeichnet.



Dieses Produkt darf am Ende seiner Lebensdauer nicht über den normalen Haushaltsabfall entsorgt werden, sondern muss an einem Sammelpunkt für das Recycling von elektrischen und elektronischen Geräten abgegeben werden. Das Symbol auf dem Produkt, der Gebrauchsanleitung oder der Verpackung weist darauf hin.

Mit der Wiederverwendung, der stofflichen Verwertung oder anderen Formen der Verwertung von Elektrogeräten leisten Sie einen wichtigen Beitrag zum Schutze unserer Umwelt.

Entsorgen Sie Elektrogeräte deshalb unbedingt entsprechend der geltenden gesetzlichen Bestimmungen.

Batterien

Batterien und Akkus können Giftstoffe enthalten, die die Umwelt schädigen. Batterien und Akkus dürfen nicht über den normalen Haushaltsabfall entsorgt werden

Entsorgen Sie Batterien und Akkus deshalb unbedingt entsprechend der geltenden gesetzlichen Bestimmungen.

