

# Inhalt

	Seite
markilux Wichtige Hinweise .....	3
1 Lesen der Anleitungen .....	5
2 Motorbedienung .....	5
3 Wartung und Pflege .....	6
4 Um- oder Nachrüstung .....	6
5 Demontage und Entsorgung .....	7
5.1 Demontage .....	7
5.2 Entsorgung .....	7

# Wichtige Hinweise




## Fabrikationsnummer

Jede markilux Markise wurde nach Ihren Vorgaben individuell hergestellt und trägt eine Fabrikationsnummer, die dieses Produkt zu einem jederzeit identifizierbaren Unikat macht.

## Lesen der „Wichtige Hinweise“ und der „Bedienungsanleitungen“

Die vom markilux Fachhändler überreichten Anleitungen müssen vor der ersten Benutzung der Markise gelesen werden. Für die Sicherheit von Personen ist es wichtig, alle Anweisungen zu befolgen. Alle Anleitungen sind vom Kunden aufzubewahren und müssen bei einer eventuellen Übertragung der Markise auf Dritte an den neuen Besitzer weitergegeben werden.

## Erklärung der Signalworte

-  **GEFAHR**  
Kennzeichnet eine unmittelbar bevorstehende Gefahr, die zum Tod oder zu schweren Verletzungen führt.
-  **HINWEIS**  
Kennzeichnet einen wichtigen Hinweis, der berücksichtigt werden muss.
-  **WARNUNG**  
Kennzeichnet eine möglicherweise bevorstehende Gefahr durch **Strom**, die zum Tod oder zu schweren Verletzungen führen kann.

## Bestimmungsgemäße Verwendung einer Markise



Die Markise ist eine Sonnenschutzanlage. Bei missbräuchlicher Nutzung kann es zu erheblichen Gefährdungen kommen.

Ist die Neigung der Markise geringer als 25 % = 14°, gemessen von der Waagerechten, oder die Markise nicht ganz ausgefahren, so darf diese nicht durch Regen belastet werden. Es besteht die Gefahr einer Wassersackbildung im Markisentuch, durch die die Markise beschädigt werden oder abstürzen kann.

Veränderungen, wie An- und Umbauten, die nicht vom Hersteller vorgesehen sind, dürfen nur mit schriftlicher Genehmigung des markilux Herstellers vorgenommen werden. Zusätzliche Belastungen der Markise durch angehängte Gegenstände oder durch Seilabspannungen können zu Beschädigungen oder zum Absturz der Markise führen und sind daher nicht zulässig.

## Windwiderstandsklasse

Windwiderstandsklasse	1	2	3
Windgeschwindigkeit Maximalwert in km/h	28	38	49
Windgeschwindigkeit Maximalwert in m/s	7,8	10,6	13,6

### Windwiderstandsklasse 1 oder 2

markilux 1600 (größenabhängig), 1700 (größenabhängig), 1300 (größenabhängig), 5010 (größenabhängig)

### Windwiderstandsklasse 2

markilux 6000, 3300, 900, 970, 990, 930, 1710, MX-1 compact, MX-2, MX-3, MX-4, 710, 730, 740, 893, 8850

### Windwiderstandsklasse 2 oder 3

markilux 625 tracfix (größenabhängig), 776 / 876 (größenabhängig), 779 / 879 (größenabhängig)

### Windwiderstandsklasse 3

markilux 620 tracfix, 770 / 870, 7800 / 8800, 679

Die Markise erfüllt die Anforderungen der angegebenen Windwiderstandsklasse.

**Erläuterung siehe „Übergabeprotokoll vom Fachhändler“.** Die CE-Kennzeichnung sagt aus, dass eine Übereinstimmung mit den Anforderungen der geltenden europäischen Richtlinien nachgewiesen ist, die entsprechenden Leistungs- und Konformitätserklärung können über den markilux Fachhändler angefordert werden.

## Nutzung bei Schnee, Eis, Gewitter, Sturm und Automatiksteuerungen

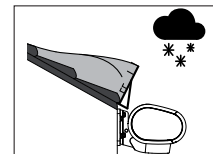


Die Markise darf bei Schneefall oder Frostgefahr nicht ausgefahren werden. Es besteht die Gefahr, dass die Markise beschädigt wird oder abstürzt. Bei aufziehendem Gewitter oder Schlechtwetterfronten können plötzlich heftige Böen auftreten, auf die sogar eine Steuerung nicht sofort reagieren kann. Eine automatische Steuerung erweitert den Komfort der Markise, entbindet jedoch nicht von der Sorgfaltspflicht! Bei längerer Abwesenheit, z. B. Urlaub oder nachts ist eine automatische Steuerung keine Garantie für eine dauerhaft einwandfreie Funktion Ihrer Markise.



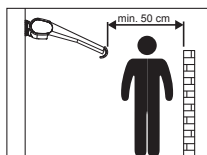
Vor Eintritt von gefrierender Nässe, bei aufziehendem Gewitter, Platzregen bzw. Schlechtwetterfronten oder bei Abwesenheit ist die Markise rechtzeitig einzufahren. Eine eventuell vorhandene Automatik ist abzuschalten.

## Laub, Schnee und Fremdkörper



Laub und sonstige auf dem Markisentuch, im Markisenkasten und in den Führungsschienen liegende Fremdkörper sind sofort zu beseitigen. Es besteht die Gefahr, dass die Markise beschädigt wird oder abstürzt. Ein Schneestau hinter der Markise ist durch Anbringen eines Schneestoppers (Schneefanggitter, o. Ä.) oder durch regelmäßiges Entfernen der Schneelast zu vermeiden.

## Hindernisse



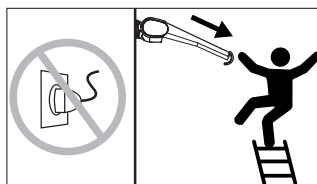
Im Ausfahrbereich der Markise dürfen sich keine Hindernisse befinden. Es besteht die Gefahr, dass Personen dort eingeklemmt werden. Ansonsten die Markise muss ein Sicherheitsabstand von min. 50 cm eingehalten werden.

## Motor bei Stromausfall



Eine motorbetriebene Markise lässt sich ohne Strom nicht einfahren. In windreichen Gegenden mit häufigen Stromausfällen sollte der Einsatz einer Notstromversorgung in Erwägung gezogen werden. Ansonsten die Markise immer vorher einfahren, wenn die Stromzufuhr unterbrochen wird!

## Unkontrollierte Bedienung bei Reinigungs- und Wartungsarbeiten



Bei Arbeiten im Fahrbereich (z. B. Reinigungs- und Wartungsarbeiten) ist sicherzustellen, dass die Markise stromlos geschaltet ist (z. B. Sicherung ausschalten, Steckerkupplung am Motorkabel trennen, ...).

Es besteht Quetsch- und Absturzgefahr. Ebenso muss bei manueller Bedienung die Bedienkurbel ausgehängt und sicher verwahrt werden. Werden Markisen von mehreren Nutzern betrieben, muss eine vorrangig schaltende Verriegelungsvorrichtung (kontrollierte Stromunterbrechung von außen) betätigt werden, die jegliches Ein- und Ausfahren der Markise unmöglich macht. Personen, die nicht mit dem ordnungsgemäßen Gebrauch der Markise vertraut sind, dürfen diese nicht bedienen.

## Reparatur und Ersatzteile



Die Markise ist regelmäßig auf Anzeichen von Verschleiß oder Beschädigung an Bespannung, Gestell und dessen Befestigungen (bei elektrischem Anschluss: auch an den Stromleitungen) zu untersuchen. Die Haltbarkeit der Befestigungen sollte jährlich durch in Augenscheinnahme oder durch eine jährliche Wartung des markilux Fachhändlers überprüft werden. Sollten Beschädigungen festgestellt werden, so ist ein markilux Fachhändler mit der Reparatur zu beauftragen. Es dürfen nur vom Hersteller freigegebene Ersatzteile verwendet werden.



Versuchen Sie nie, Störungen selbst zu beheben! Reparaturbedürftige Markisen dürfen nicht verwendet werden. Sprechen Sie mit Ihrem markilux Fachhändler über einen Wartungsvertrag!

**Hochschlagsicherung**


 Damit die Hochschlagsicherung greift, muss die Markise mindestens 1 m ausgefahren sein. Die deklarierte Windwiderstandsklasse gilt nur für eine ganz ausgefahrene Markise.

**Schutz vor Überhitzung**

Mehrfaches Ein- und Ausfahren der Markise in kurzer Folge bewirkt das automatische Abschalten des Motors, der sich damit vor Überhitzung schützt. Nach Abkühlung schaltet der Motor selbsttätig wieder in Betriebsbereitschaft.

**Quetsch- und Scherbereiche**

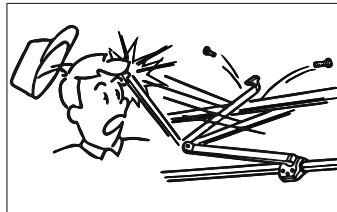



 Je nach Markisentyp bestehen Quetsch- und Scherbereiche, z. B. zwischen Fallstange und Kassette und zwischen beweglichen Teilen. Kleidungsstücke bzw. Körperteile können von der Anlage erfasst und mit eingezogen werden! Wird eine Markise in einer Höhe unter 2,5 Meter über zugängliche Verkehrswege montiert, so darf die Markise nur durch einen Tastschalter mit Sicht auf die sich bewegenden Teile betätigt werden. Elektrische Steuerungen, Funkantriebe mit Rastschaltern, Rastschalter usw. sind in diesem Fall nicht zulässig.

**Metallic- und Perlglimmerbeschichtungen des Gestells**

Kunststoffbeschichtungen von Metall- und Kunststoffteilen in Metallic- bzw. Perlglimmerfarben variieren in ihrem visuellen Erscheinungsbild. Diese visuellen Differenzen betreffen insbesondere die Intensität und Charakteristik des Metallceffektes, wodurch es auch zu einer veränderten Wahrnehmung des Grundfarbtons kommen kann.


**Demontage und Entsorgung**



 Bei Demontage und Entsorgung der Beschattungsanlage müssen die unter Vorspannung stehenden Teile (z. B. Gelenkarme, Gegenzugsysteme oder Servogetriebe) gegen unbeabsichtigtes Ausfahren vorher komplett entspannt und gesichert werden. Hierzu ist ein markilux Fachunternehmen zu beauftragen!

**Wartung und Pflege, Eigenschaften Tuch und Gestell**


Ob eine Reinigung erforderlich ist oder nicht, hängt im starken Maße von den Umgebungseinflüssen (Verkehr, Luftverschmutzung, Industriegase usw.) ab. Je nach Verschmutzungsgrad kann eine regelmäßige Reinigung empfehlenswert sein.

 Immer eine geeignete Aufstiegshilfe benutzen und sich niemals an der Markise abstützen oder festhalten!


**Durchbiegen des Markisengestells**

Bei breiten Anlagen kann es durch Eigengewicht zum Durchbiegen der Profile des Markisengestells kommen. Diese Erscheinung beeinträchtigt die Funktion und Laufeigenschaften der Markise nicht.


**Markisentuch im nassen Zustand**

 Markise, wenn möglich, nur im trockenen Zustand einfahren! Muss die Markise nass eingefahren werden, muss diese sobald wie möglich zum Trocknen wieder ausgefahren werden. Durch Eigengewicht des Tuches ist ein Durchhang möglich, der sich im nassen Zustand erhöht. Diese Erscheinung beeinträchtigt die Funktion und Laufeigenschaften der Markise nicht.


**Reinigung des Markisengestells**

 Für die Reinigung des Markisengestells handelsüblichen Haushaltsreiniger für empfindliche Oberflächen (pH-Wert: zwischen 5 und 8) verwenden. Aggressive Säuren und kratzende Materialien (wie schleifhaltige Vliese, Schmirgel, Sand, Bimsstein, o. Ä.) sind nicht zulässig, da sie die Oberfläche stark verändern könnten.

**Reinigung des Markisentuches**

 Das Markisentuch ist mit Spezialimprägnierung ausgerüstet, die sich bei jeder Reinigung verringert. Für eine Nachimprägnierung kann handelsübliche Zeltimprägnierung benutzt werden. Durch eine Neuimprägnierung kann aber kein Neuzustand des Stoffes erreicht werden. Staub mit einer weichen Bürste periodisch im trockenen Zustand entfernen. Laub und ähnliche Verschmutzungen sind sofort zu beseitigen. Kleine Flecken auf dem Markisentuch mit einem handelsüblichen, vorzugsweise flüssigen Feinwaschmittel versetzten Wasser (Wassertemperatur ca. 30°C, Seifenlösung 5 %) entfernen. Mit Wasser gründlich nachspülen bis Waschmittelrückstände restlos entfernt sind.

**Merkmale durch die Produktion und Konfektion von Markisenstoffen**

 Markisentücher bestehen aus technischen Geweben, die neben der funktionellen Aufgabe auch noch dekorativ sind. Obwohl bei der Herstellung nur kontrolliertes Gewebe erster Wahl verwendet wird, sind der Perfektion Grenzen gesetzt. Bestimmte Erscheinungen im Tuch werden ohne Kenntnisse mitunter beanstandet. Beanstandungswürdige Mängel sind nur solche, die die Lebensdauer des Tuches beeinträchtigen. Die nachstehend beschriebenen Schönheitsfehler beeinträchtigen in keiner Weise die Haltbarkeit und Gebrauchstauglichkeit des Markisentuches.

**• Knick- und Knitterfalten**

Bei der Verarbeitung, wie z. B. Zuschneiden, Vernähen und Aufziehen des Tuches auf das Markisengestell können unvermeidbare Knick- und Knitterspuren entstehen. Im Gegenlicht werden diese als dunkle Streifen wahrgenommen.

**• Wickelfalten / Welligkeit**

Diese entstehen durch das permanente Auf- und Abrollen des Tuches auf der Tuchwelle. Das Tuch wird im Bereich der Seitensäume und der Nähte doppelt gelegt, dadurch ergeben sich unterschiedliche Aufrolldurchmesser, wodurch eine Welligkeit verursacht wird bzw. Wickelfalten entstehen. Auftreten kann dieser Effekt sowohl direkt neben der Naht als auch in der Mitte der Stoffbahn.

**• Kreide- und Schreibeffect**

Wie bei den zuvor genannten Verarbeitungen kann an gefalteten Stellen eine helle Farbveränderung (Pigmentverschiebung) auftreten, welche durch Knickung der Faser hervorgerufen wird.

**• Sonstige Unregelmäßigkeiten**

Im Herstellungsverfahren begründete, nicht zu vermeidende kleine Unregelmäßigkeiten, wie

- Knotenstellen, Fadenverdickungen und -verdünnungen, die im Tuch als Lichtpunkte oder Noppen wahrgenommen werden,
- Farbabweichungen bei in Bahnen konfektionierten Tüchern (z. B. bei Dreiecksbeschattungen),
- vereinzelter Fadenbruch sowie Dehnungserscheinungen an den Säumen und daraus resultierendes Herunterhängen dieser,
- ein Durchhang des Tuches durch Eigengewicht oder nach „Wassersackbildung“ können auftreten und sind produktionsbedingt unvermeidbar.

**Geprüftes Markisentuch**

Mit dem Zertifikat „Öko-Tex Standard 100“ ist garantiert, dass markilux Markisentücher keine gesundheitsgefährdenden Farbstoffe oder Chemikalien enthalten. Tücher aus sunvas, sunsilk und sunbow erreichen in der Regel den höchstmöglichen Sonnenschutzfaktor für Textilien (UPF 50 +). Der UPF (Ultraviolet Protection Factor) gibt an, wie viel länger man sich der Sonne mit Sonnenschutz aussetzen kann. Gewebe mit einem Sonnenschutzfaktor UPF 50 + ermöglichen rein rechnerisch ein fünfzig Mal längeres Sonnenbad, unter Berücksichtigung der individuellen Eigenschutzzeit der Haut, ohne einen Sonnenbrand zu bekommen.

sunvas und sunsilk sind innovative Markisengewebe mit selbstreinigendem Effekt bei Regen (mindestens 14 Grad Neigungswinkel der Markise für Regenablauf erforderlich). Die hochgradig schmutzabweisende Veredelung gewährleistet eine jahrelange Leuchtkraft der Farben.



**Rechtliche Hinweise**

Grafik- und Textteile dieser Anleitung wurden mit Sorgfalt hergestellt. Für eventuell vorhandene Fehler und deren Auswirkung kann keine Haftung übernommen werden! Technische Änderungen am Produkt sowie in dieser Anleitung sind vorbehalten! Die Anleitung enthält urheberrechtlich geschützte Informationen. Alle Rechte sind vorbehalten! Die aufgeführten Produkt- oder Markennamen sind geschützte Warenzeichen.

## 1 Lesen der Anleitungen



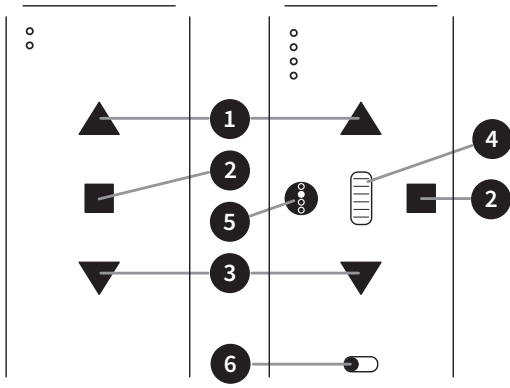
Lesen Sie die Bedienungsanleitung und alle zum Produkt gehörenden Dokumente (Übergabeprotokoll, Wichtige Hinweise etc.) sorgfältig und vollständig, bevor Sie das Produkt benutzen.

## 2 Motorbedienung

### markilux Funkhandsender io (868 MHz)

io 1-Kanal

io 5-Kanal



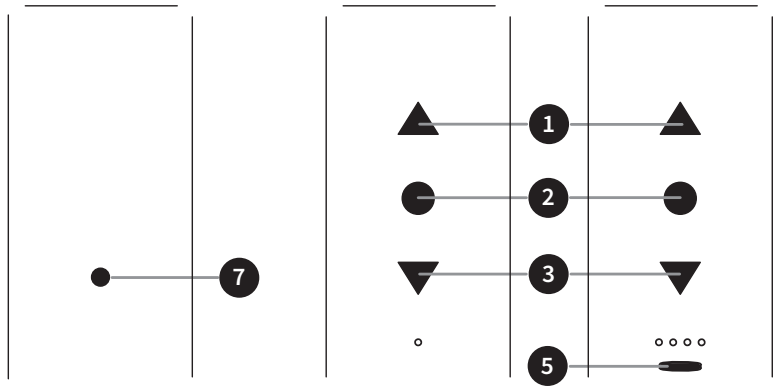
### markilux Funkhandsender RTS (433 MHz)

RTS 1-Kanal

RTS 4-Kanal

io / RTS

Rückseite



- 1 = AUF- Taste
- 2 = STOPP- Taste
- 3 = AB- Taste
- 4 = Scrollrad

- 5 = Kanalauswahl- Taste
- 6 = AUTO / MANU- Schalter
- 7 = PROG- Taste

Fahren Sie die Markise aus, indem Sie den Tastschalter für das Ausfahren / Einfahren betätigen. Bei Funkbedienung muss Ihnen Ihr markilux Fachbetrieb die Funktionen an der Funkfernbedienung genau erläutern, da er diese, je nach Ausstattung, für Sie individuell einstellen kann.

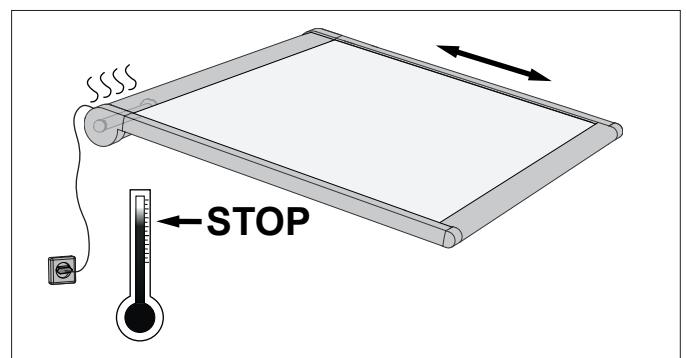
Beachten Sie hierbei die separate Bedienungsanleitung des Motor- und – falls vorhanden – des Steuerungsherstellers. Der Endanschlag für das Ausfahren / Einfahren der Markise ist begrenzt. Die Endlage beim Ausfahren wird über Ihren Fachbetrieb eingestellt.

### Schutz vor Überhitzung:

Mehrfaches Ein- und Ausfahren der Markise in kurzer Folge bewirkt das automatische Abschalten des Motors, der sich damit vor Überhitzung schützt. Nach Abkühlung schaltet der Motor selbstständig wieder in Betriebsbereitschaft.



In teilweise ausgefahrener Position und bei flachen Neigungen kleiner 14° zur Waage-rechten besteht erhöhte Gefahr von Wasseransammlung auf der Tuchfläche. Die optimale Tuchspannung besteht bei ausgefahrener Markise.



### 3 Wartung und Pflege

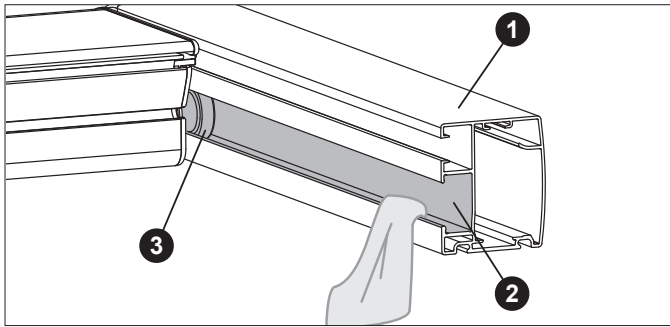
Beachten Sie hierzu auch das Informationsblatt „Wichtige Hinweise für die Benutzer ...“



Bei Markisen mit Steuerung ist die Automatik vorher abzuschalten und der Windwächter zu sichern, indem die Stromzufuhr unterbrochen wird.

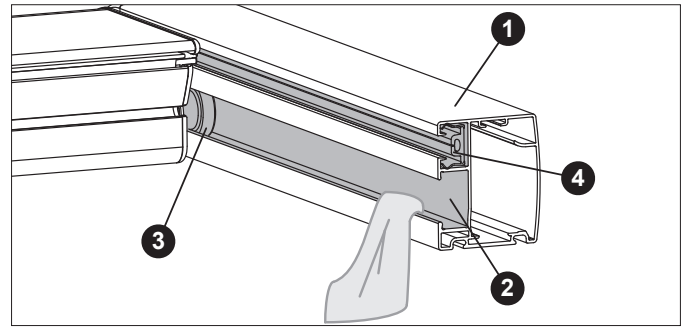
#### Reinigung der Führungsschienen

Zur Beseitigung von Schmutzablagerungen auf dem Markisengestell sind nur handelsübliche Haushaltsreiniger für empfindliche Oberflächen (pH-Wert zwischen 5 und 8) zu verwenden. Aggressive Säuren und kratzende Materialien (wie schleifmittelhaltige Vliese, Schmirgel, Sand, Bimsstein, etc.) sind nicht zulässig, da sie die Oberfläche stark verändern könnten.



**Abb. 1: ohne tracfix- System**

Verschmutzungen in den seitlichen Führungsschienen (1) und an den Rollen des Laufwagens (3) können zu einer Geräuschbildung beim Ein- und Ausfahren führen. Durch regelmäßiges Reinigen und Polieren der Kontaktflächen von Rollen (3) und Führungsschiene im Laufbereich (2) wird die Geräuschbildung vermieden.



**Abb. 2: mit tracfix- System**

Verschmutzungen in den seitlichen Führungsschienen (1) im Bereich des tracfix- Systems (4) und den Rollen des Laufwagens (3) können zu einer Geräuschbildung beim Ein- und Ausfahren führen. Durch regelmäßiges Reinigen und Polieren der Laufbereiche (2/4) wird die Geräuschbildung vermieden.

### 4 Um- oder Nachrüstung

Folgende Um- oder Nachrüstungen können nachträglich an Ihrer Markise von Ihrem markilux Fachbetrieb vorgenommen werden:

- Wechsel des Markisentuchs
- Nachrüstung mit automatischen Steuerungen. Fragen Sie Ihren Fachhändler nach Sonnen- und Windwächter, Fernbedienung etc.

## 5 Demontage und Entsorgung

### 5.1 Demontage

Die Demontage der Markise darf nur von einem markilux Fachbetrieb durchgeführt werden.

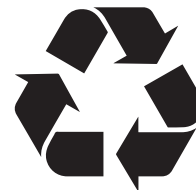
### 5.2 Entsorgung

#### Verpackung

Die Verpackung schützt das Produkt vor Transportschäden. Die Verpackungsmaterialien sind nach umweltverträglichen und entsorgungstechnischen Gesichtspunkten ausgewählt und deshalb recyclebar .

Die Rückführung der Verpackung in den Materialkreislauf spart Rohstoffe und verringert das Abfallaufkommen.

Entsorgen Sie nicht mehr benötigte Verpackungsmaterialien deshalb unbedingt entsprechend der geltenden gesetzlichen Bestimmungen.



#### Elektrogeräte

Elektrogeräte sind kein wertloser Abfall. Durch umweltgerechte Entsorgung können wertvolle Rohstoffe wiedergewonnen werden.

Dieses Produkt ist entsprechend der Richtlinie 2012/19/EU über Elektro- und Elektronik-Altgeräte (WEEE) gekennzeichnet.



Dieses Produkt darf am Ende seiner Lebensdauer nicht über den normalen Haushaltsabfall entsorgt werden, sondern muss an einem Sammelpunkt für das Recycling von elektrischen und elektronischen Geräten abgegeben werden. Das Symbol auf dem Produkt, der Gebrauchsanleitung oder der Verpackung weist darauf hin.

Mit der Wiederverwendung, der stofflichen Verwertung oder anderen Formen der Verwertung von Elektrogeräten leisten Sie einen wichtigen Beitrag zum Schutze unserer Umwelt.

Entsorgen Sie Elektrogeräte deshalb unbedingt entsprechend der geltenden gesetzlichen Bestimmungen.

#### Batterien

Batterien und Akkus können Giftstoffe enthalten, die die Umwelt schädigen. Batterien und Akkus dürfen nicht über den normalen Haushaltsabfall entsorgt werden

Entsorgen Sie Batterien und Akkus deshalb unbedingt entsprechend der geltenden gesetzlichen Bestimmungen.

